

PRESERIZIONI GENERALI

IN TUTTE LE QUOTE INDICATE DEVERANNO ESSERE CONSIDERATE FINALE DOPO L'ESecuzione CON IL PROGETTO

PER I CASI DI VARIANTI, LE DIMENSIONI INDICATE IN QUESTI DOCUMENTI DEVONO ESSERE CONSIDERATE

SOVRAPOSIZIONI ANCHE

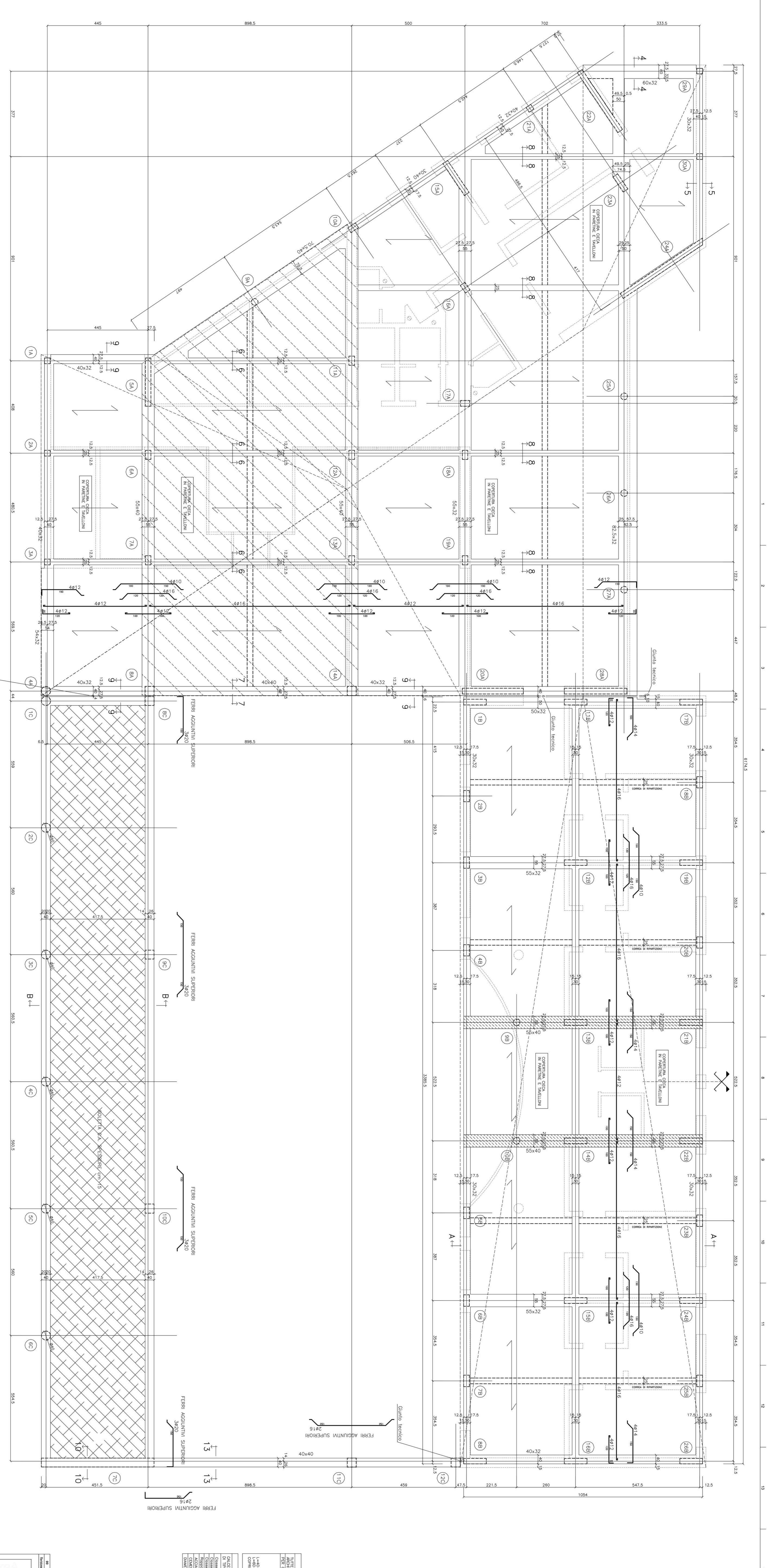
INDICAZIONE POSIZIONE MANICATA

MANICATA SOTTOFINITA

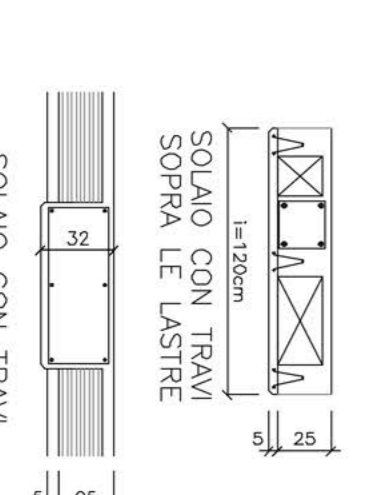
MANICATA SOTTOFINITA

MANICATA SOTTOFINITA

MANICATA SOTTOFINITA



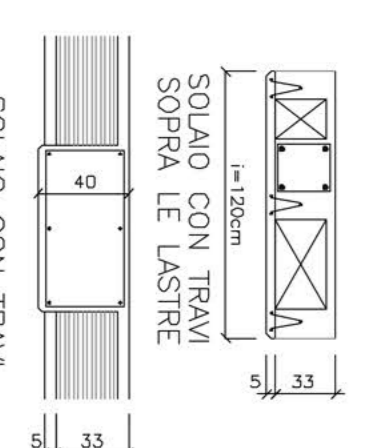
COFERTURA
SOLAI D'OPERA
H=10+3+5 = 180cm



PER AMBITA DEI SOLAI NERAVVIA CENTRALE
E I BARRE SULLE NERAVVIE LATERALI

CARICHI DI PROGETTO:
SOLAI DI COFERTURA
PERMANENTI: 400 kg/m²
NEVE: 100 kg/m²
1800 kg/m²

COFERTURA
SOLAI D'OPERA
H=10+3+5 = 180cm

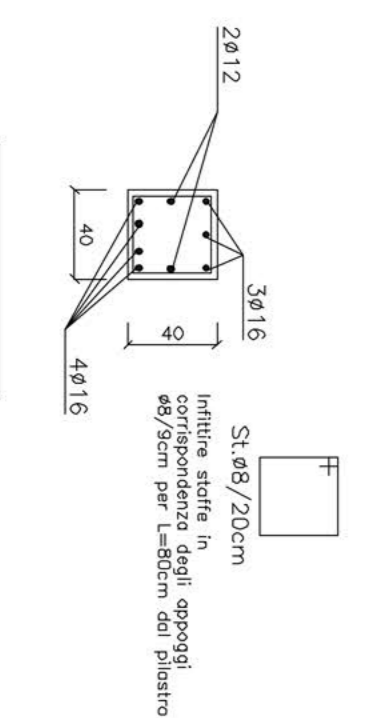


PER AMBITA DEI SOLAI NERAVVIA CENTRALE
E I BARRE SULLE NERAVVIE LATERALI

CARICHI DI PROGETTO:
SOLAI DI COFERTURA
PERMANENTI: 400 kg/m²
NEVE: 100 kg/m²
1200 kg/m²

COFERTURA
SOLAI D'OPERA
H=10+3+5 = 180cm

CARICHI DI PROGETTO:
SOLAI DI COFERTURA
PERMANENTI: 400 kg/m²
NEVE: 100 kg/m²
870 kg/m²



AREA ASSOCIATI
Studio Professionale di Architettura
Via Piave, 26
35030 S. Vito Veneto (TV)
Tel. 0423-84649-49377 - Fax 0423-84649-60004
Email: associati@area.it

DE LUCA ASSOCIATI
Ingegneria strutturale

PROGETTAZIONE STRUTTURE
PER COMUNITA' TERAPIUTICA RIABILITATIVA
PROTETTA PER MINORI ED ADOLESCENTI - C.T.A.P.

Struttura
Subsequa

Tronchio
Veneto

Pianta copertura

Scale: 1:100

Scale: 1:50

Scale: 1:20

Scale: 1:10

Scale: 1:5