

2° SOLAIO
SOLAIO IN LATERO CEMENTO
H=55cm
D=60/70/80cm
DUE STRATI SULLA COPRA

COPRA IN CLS Sistem
COSTRUIRE SECONDO
ACCORDO S24/08/01

LE ARMATURE DEI SOLAI SONO
RIFERITE AD INTERASSE DI 50cm

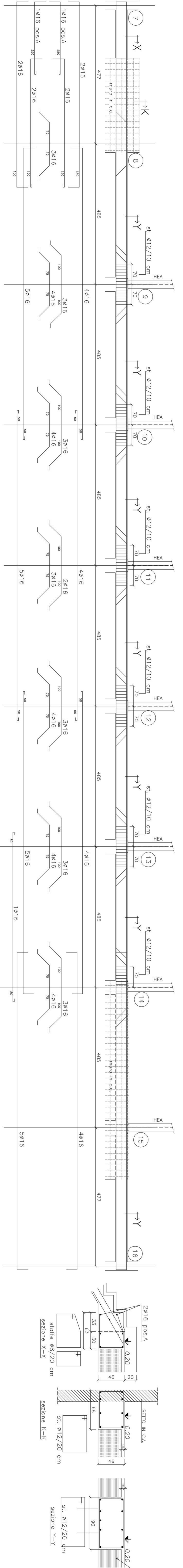
CARICHI SUL SOLAIO:

SOLAIO DI CALCESTRUZZO

PERO' PROPRIO SOLAIO: 360 kg/mq
ARMATURE S24/08/01: 400 kg/mq
ACQUEDOTTO CALCESTRUZZO: 400 kg/mq
TAVOLE: 1000 kg/mq
TOTALE: 1160 kg/mq

**PARTICOLARE CORREA
DI RIPARTIZIONE**

SL. 60/25cm



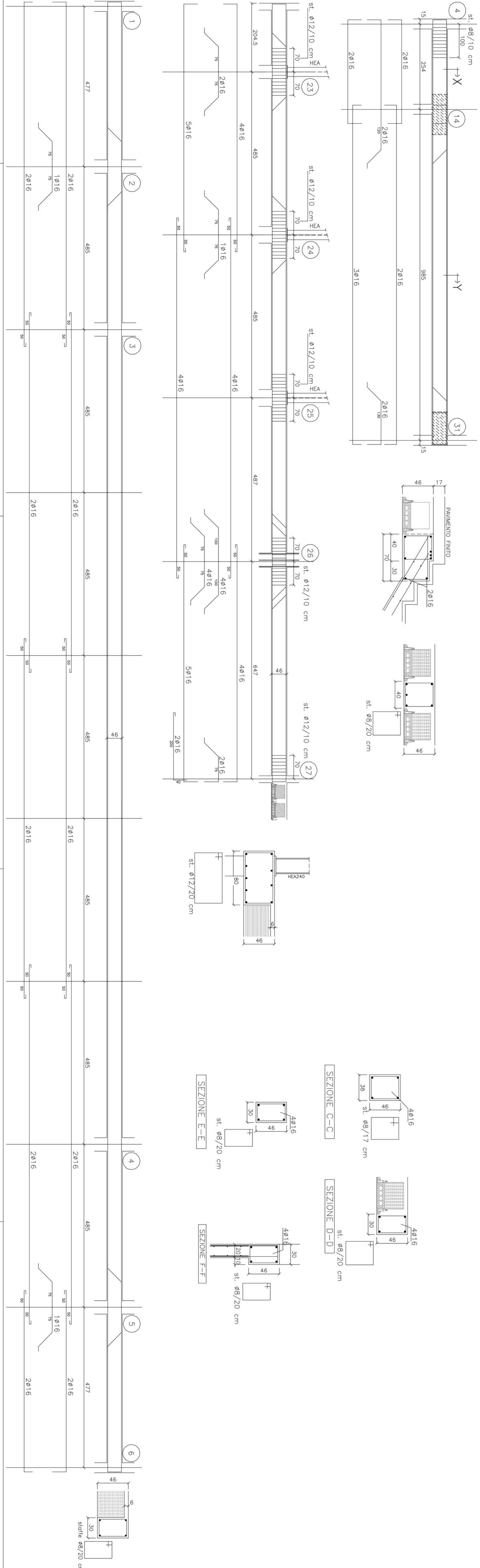
PRESCRIZIONI GENERALI

TUTTE LE OPERAZIONI DI COSTRUZIONE DEVONO ESSERE SVOLTE IN PRESENZA DI TEMPERATURE AMBIENTALI CHE NON SIANO INFERIORI A 5°C. LE OPERAZIONI DI COSTRUZIONE DEVONO ESSERE SVOLTE IN PRESENZA DI TEMPERATURE AMBIENTALI CHE NON SIANO INFERIORI A 5°C. LE OPERAZIONI DI COSTRUZIONE DEVONO ESSERE SVOLTE IN PRESENZA DI TEMPERATURE AMBIENTALI CHE NON SIANO INFERIORI A 5°C.

PRESCRIZIONI PER I MATERIALI

CALCESTRUZZO PER GETTI ARMATI	CONCRETO	CORRETI TRAMI
CLASSE DI RESISTENZA (N/mm²)	C30	CLASSE DI RESISTENZA (N/mm²)
CLASSE DI RESISTENZA (N/mm²)	C30	CLASSE DI RESISTENZA (N/mm²)
CLASSE DI RESISTENZA (N/mm²)	C30	CLASSE DI RESISTENZA (N/mm²)
CLASSE DI RESISTENZA (N/mm²)	C30	CLASSE DI RESISTENZA (N/mm²)
CLASSE DI RESISTENZA (N/mm²)	C30	CLASSE DI RESISTENZA (N/mm²)

ACQUEDOTTO PER ESAMPIO ARMATO: in barre e reti tipo radice, ad adempimento progetto, con modulo di stabilimento (ca.2500 N/mm²)



PROFEDI
Ingegneria strutturale
arch. Roberto De Luca
Via. Garibaldi, 17
00187 Roma (RM)
tel. 06/47926222
www.profedi.it

PROGETTO
25-07-2007
15-10-2007
15-10-2007
15-10-2007

OPERE
VARIANTE DEL 15-10-2007
REALIZZAZIONE (PREVIA DEMOLIZIONE) DI UN
NUOVO ANNESSO RUSTICO

SCALE
1:50
1:25

NUMERO
8

TITOLO
Pianta, P. SOLAIO
PARTICOLARI COSTRUTTIVI

REDAZIONE
25/7