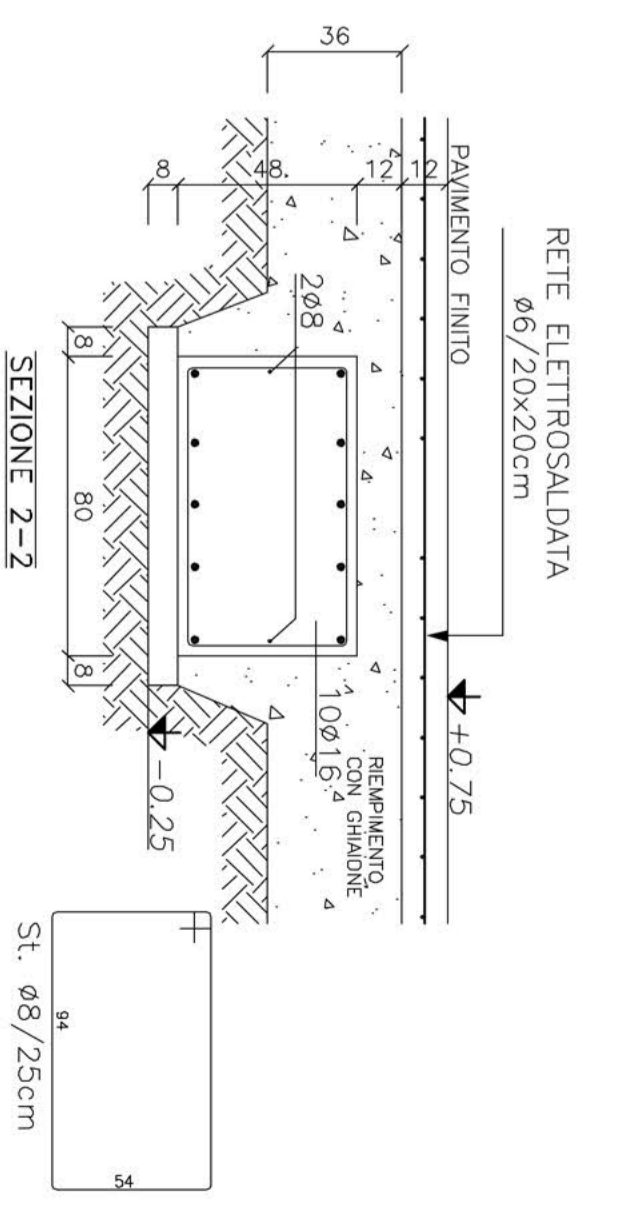
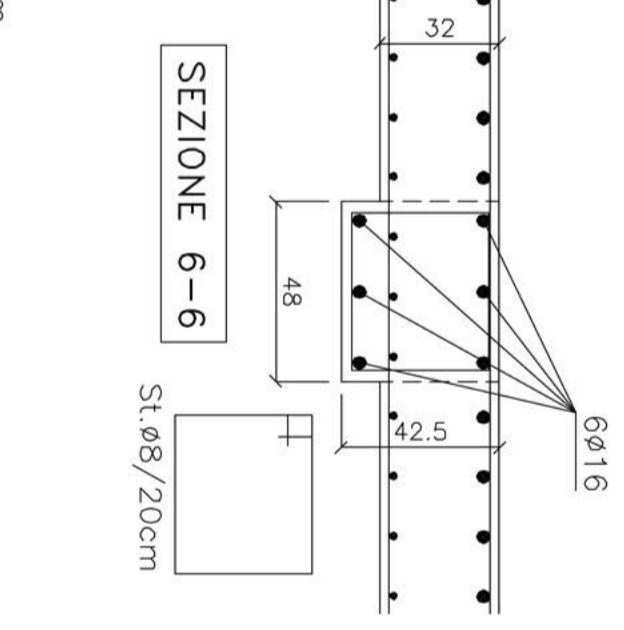
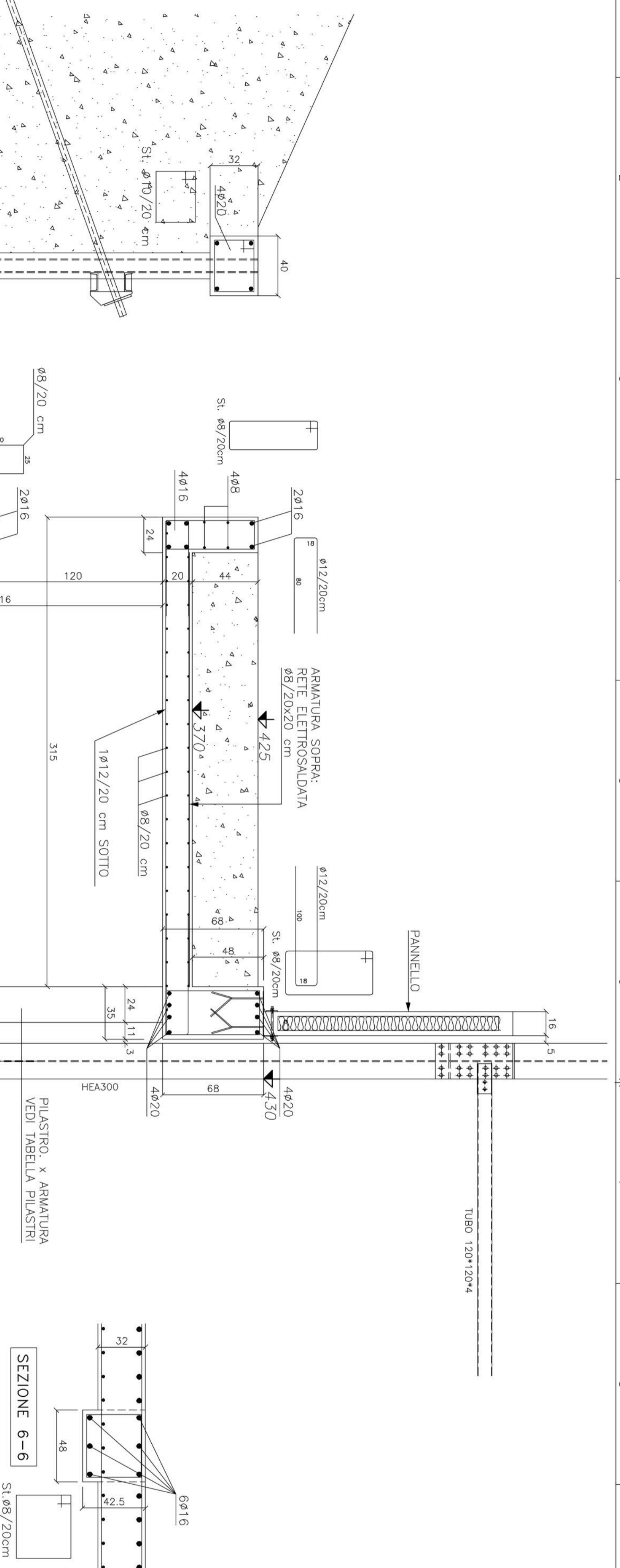


PROVE MATERIALI

N.B. EFFETTUARE PROVE MATERIALI, FORNITURA CERTIFICATI DEI MATERIALI SECONDO NORMATIVA NTC 2008 CAPITOLO 11

CONTROLLI TIPO A:

- Per il calcestruzzo prelevare minimo 6 cubetti, 6 ogni 100 mc di getto, comunicare minnoz cubetti per ogni fase di getto
- Per l'acciaio da calcestruzzo prelevare 3 barre L=120cm, 3 fogli di rete elettrosaldata dim. 100x100cm per ogni diametro usato
- Per l'acciaio da carpenteria vedi D.L. comunicare conservare D.D.T. con indicazione del cantiere
- Per il legno vedi D.L. comunicare conservare D.D.T. con indicazione del cantiere
- Per il ferro vedi D.L. comunicare conservare D.D.T. con indicazione del cantiere
- Per il cemento vedi D.L. comunicare conservare D.D.T. con indicazione del cantiere



PRESCRIZIONI GENERALI

TUTTE LE QUOTE PROGRATE DEVONO ESSERE CONTROLLATE PRIMA DELL'ESECUZIONE CON IL PROGETTO ARCHITETTONICO IN CASO DI DISCORDANZE CONSULTARE LA DIREZIONE LAVORI.

PER QUALSIASI VARIAZIONE DELLE SOVRAPPOSIZIONI DELLE ARMATURE CONSULTARE LA DIREZIONE LAVORI.

SOVRAPPOSIZIONI MINIME

INDICAZIONE POSIZIONE ARMATURA

ARMATURA SUPERIORE

ARMATURA INFERIORE

I GANCI NON SONO DA REALIZZARE

PRESCRIZIONI PER I MATERIALI

CALCESTRUZZO PER GETTI ARMATI DI TIPO PRESSIONALE (UNI EN206)	FONDAZIONI	PIASTRI e SETTI	CONDOLI, TRAVI e SOLAI
Classe di resistenza (N/mm ²)	30	30	30
Classe di consistenza	XC2	XC1	XC1
Rapporto A/C	S3	S4 fluido	S4 fluido
ACCIAIO ORDINARIO PER CEMENTO ARMATO: in barre e rete tipo B450C, od aderenza migliorata	0.5 (SUMP 16-20 cm)	0.5 (SUMP 16-20 cm)	0.5 (SUMP 16-20 cm)
CEMENTO	CE 32.5 R	CE 32.5 R	CE 32.5 R
DIAMETRO MASSIMO INERTE	25 mm	25 mm	25 mm (16 mm SOLAI)
STRUTTURA PER BERLINESE: PALI, UPA, TONDI TARANTINI, PIASTRE: S. 355 JO			

variante al progetto depositato il 28/03/2014 al n. 28 autorizzazione Genio Civile il 15/07/2014 prof. 301114

PROGETTO STRUTTURE

DE LUCA ASSOCIATI

ing. Roberto De Luca
ing. Alessandro De Luca
via S. Ferruccio 4 - 31029 Vittoria Veneto (TV)
tel. 0439/580566
e-mail: roberto@delucaassociati.com

PROGETTO STRUTTURE

DE LUCA ASSOCIATI

ing. Roberto De Luca
ing. Alessandro De Luca
via S. Ferruccio 4 - 31029 Vittoria Veneto (TV)
tel. 0439/580566
e-mail: roberto@delucaassociati.com

PROGETTO STRUTTURE

DE LUCA ASSOCIATI

ing. Roberto De Luca
ing. Alessandro De Luca
via S. Ferruccio 4 - 31029 Vittoria Veneto (TV)
tel. 0439/580566
e-mail: roberto@delucaassociati.com

PROGETTO STRUTTURE

DE LUCA ASSOCIATI

ing. Roberto De Luca
ing. Alessandro De Luca
via S. Ferruccio 4 - 31029 Vittoria Veneto (TV)
tel. 0439/580566
e-mail: roberto@delucaassociati.com

